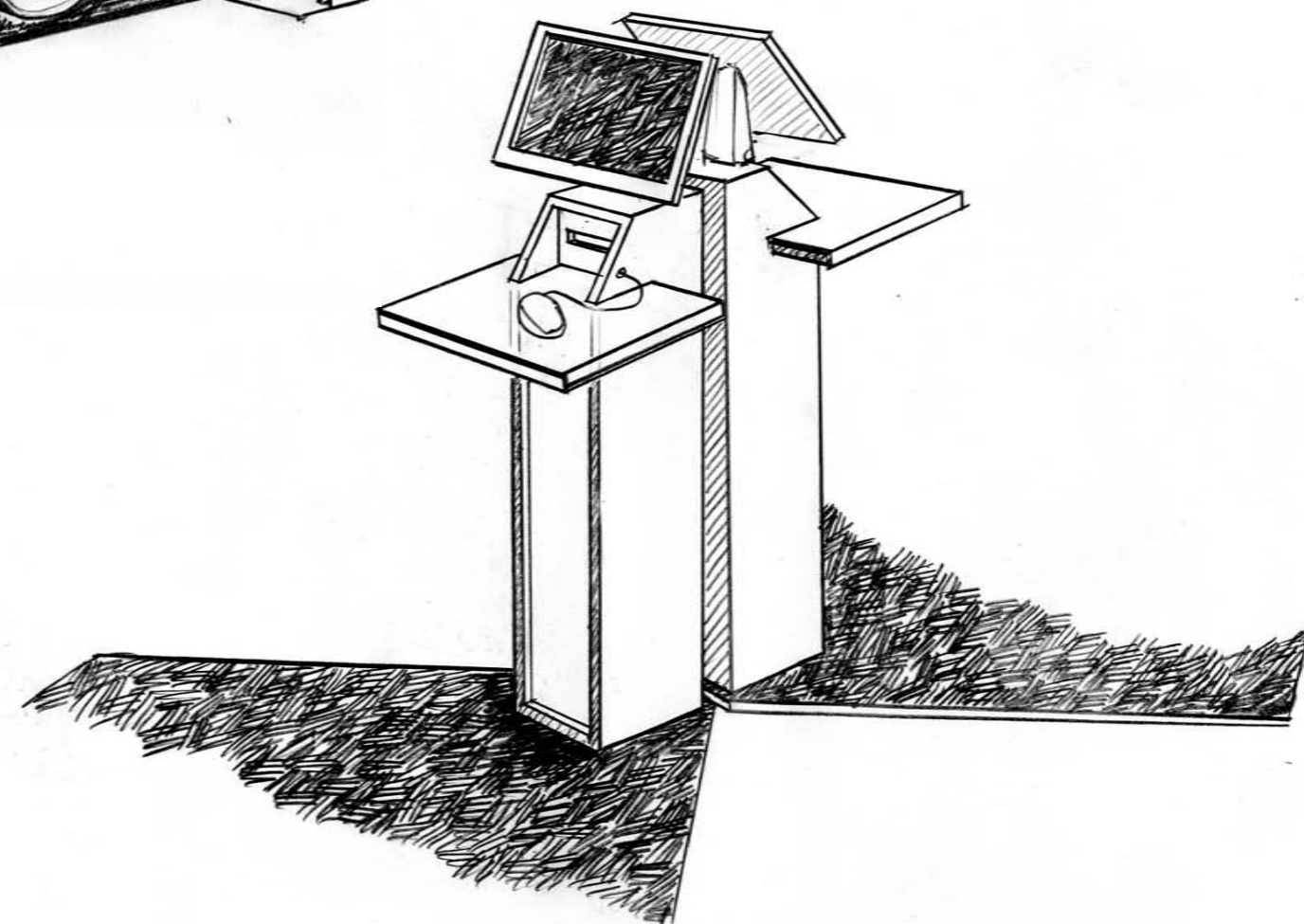


### Klippestationer

Udenfor studiets arbejdsområde placeres to klippestationer med egne computere, mus og eksterne brænderstationer. Klippestationerne placeres et stykke fra studiet så man ikke bliver forstyrret. Designet skal lægge sig op ad det i Film-X, men søjlen kan ikke blive så slank, som derinde. I princippet skal der kunne sidde op til 5 personer rundt om en klippestation. Der er tale om en trådløs løsning fra klippestationerne til den centrale computer i kamasøjlen. Der skal dog trækkes strøm fra klippestationerne, til et stik, hvor vi ikke kender placeringen. Der leveres tre stole til hver klippestation.



## Film-X on the road

### Bilen

Bilen er optimeret til brug for fire personer. Der er tale om en rigtig morris maskot, som er delt i to aht transport.

Minimumskrav til interiør er et rat, et bakspejl, en gearstang, og fire små lamper bygget ind.

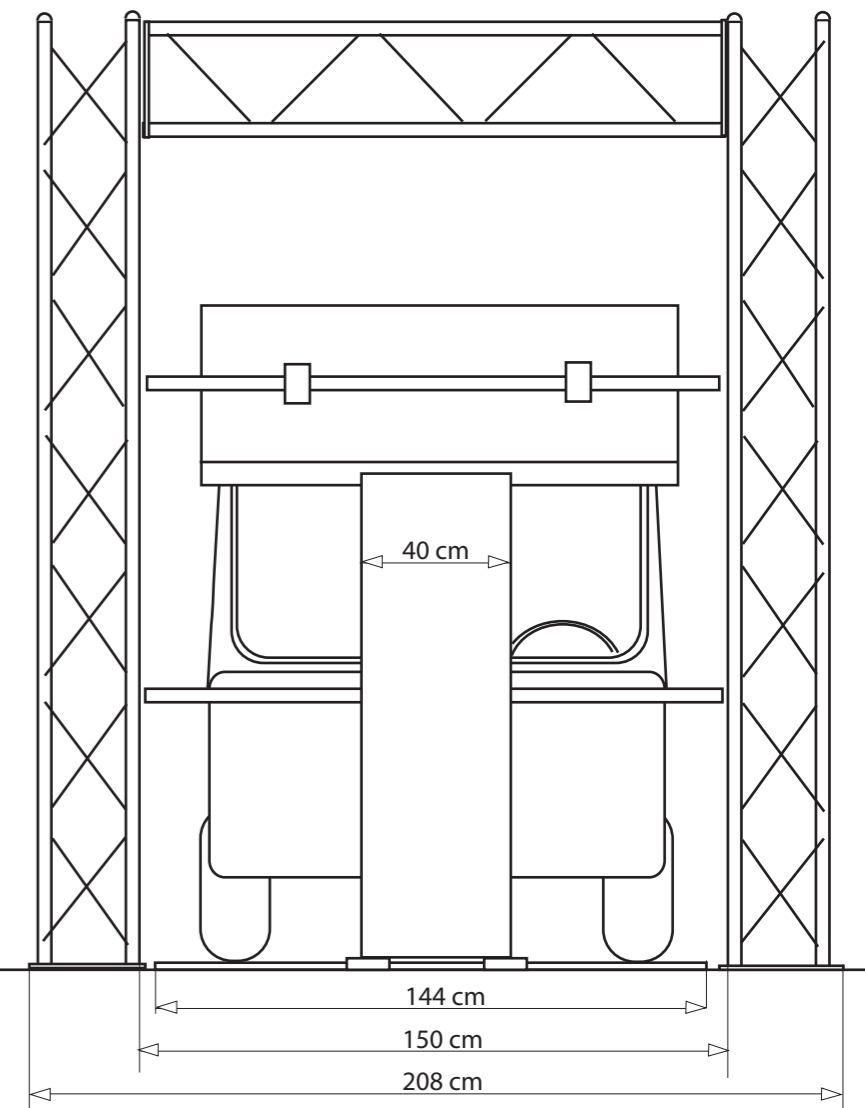
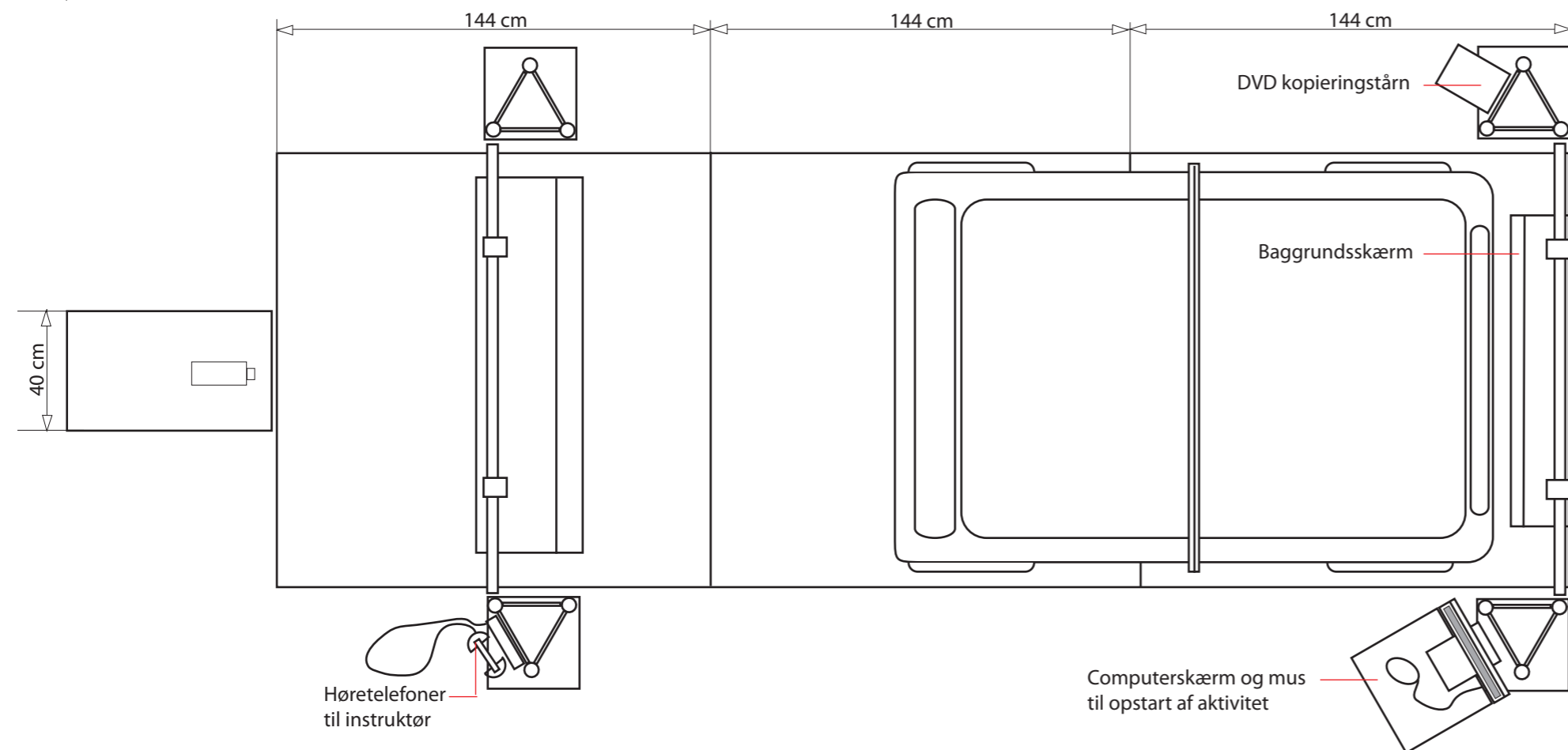
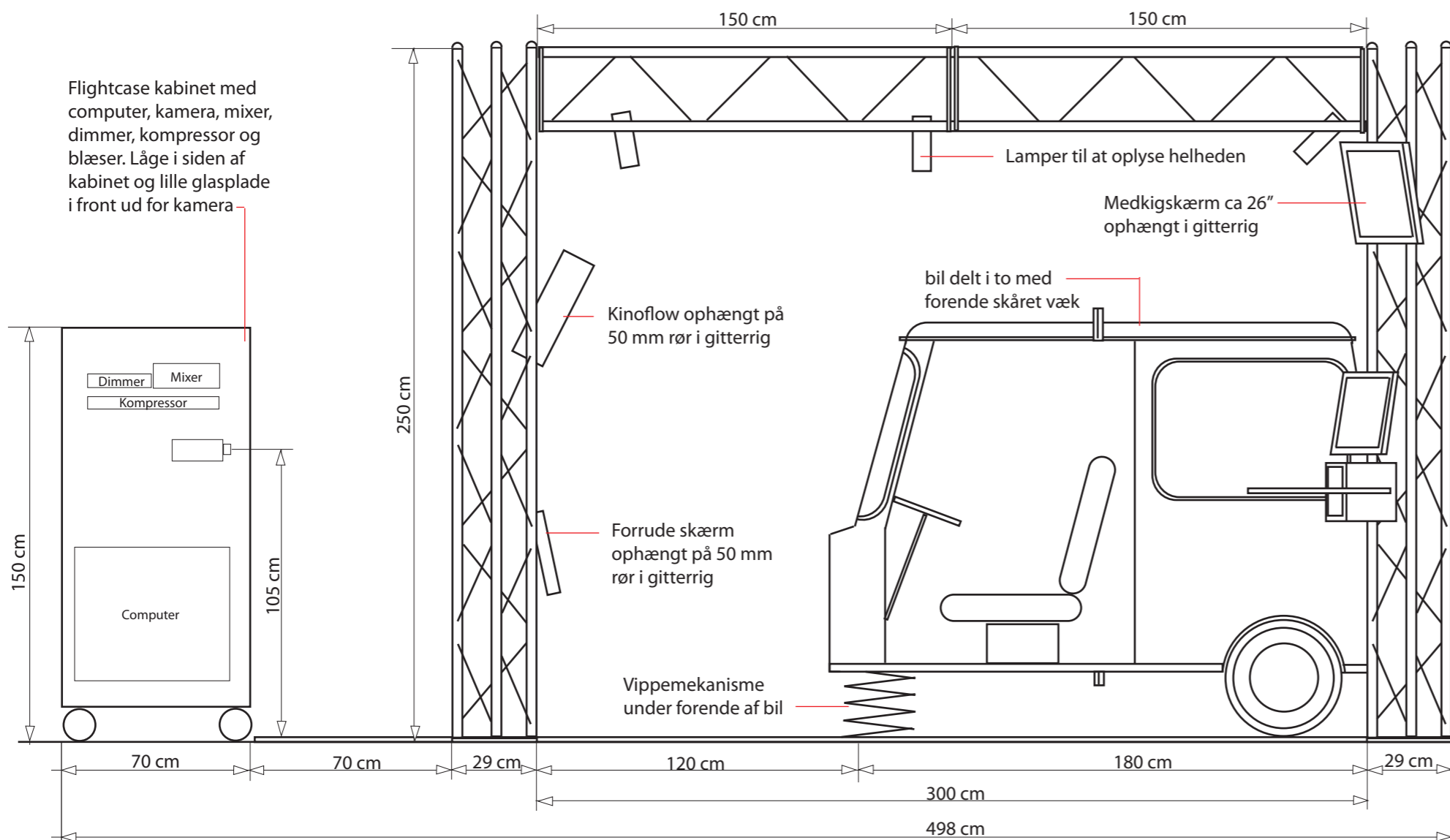
Der er lydoptagelser i bilen. Det betyder, at der dels skal indbygges en mikrofon, dels skal være en lydtæt afskærmning - tungt forhæng eller lignende.

Publikum skal kunne bevæge bilen en smule under filmoptagelsen. Bevægelserne behøver ikke at være særligt store, men der må ikke være lyd fra et hårdt stop, og det skal kunne betjenes af alle fra 7 års børn til store 16 årige drenge. I Film-X idag har man valgt at lave to forskellige hårdhedsgrader i fjedrene, så man har en børneside og en voksenside af bilen.

Da det er en rejseudstilling, kan vi ikke være sikre på at vi kan fæstne bilen til gulv. Men vi skal være helt sikre på at bilen ikke skrider ud af kameravinkelen, når man ryster den. På samme måde skal vi sikre os, at rystelserne ikke forplanter sig til kamera og bagprojektionsskærm. Derfor skal bil og grundstativ skilles ad, men samtidig stå i en fast afstand til hinanden.

Det Danske Filminstitut

Film-X on the road - perspektiv af helhed - 15.4.2008  
poco piu design - 21 40 28 90 - isaksen@pocopiu.dk



## Film-X on the road

### Elementer

Morrismaskot i 2 halvdele monteres på tre gulvplader med sort linoleum

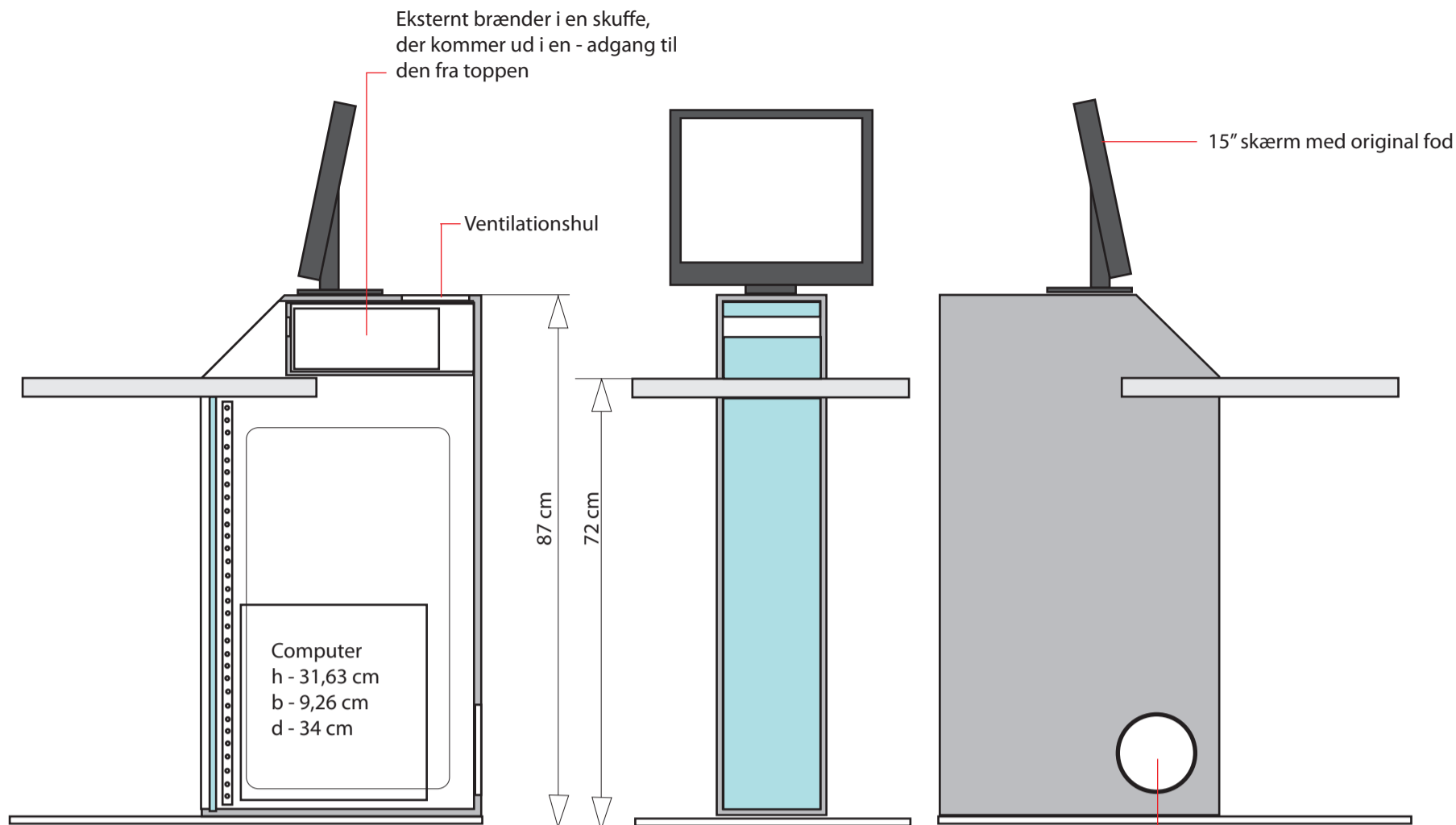
Udenfor gulvet stilles et gitterrigsystem med fire søjler. På søjlerne placeres skærm til opstart af aktivitet, kopieringstårn, høretelefoner til instruktør og medkigskærm. Derudover ophænges baggrundsskærm, filmlys og skærm med film ud af forruden på 50 mm rør. Søjlerne samles med tværbomme i toppen, der giver mulighed for placering af lamper.

Inde i bilen placeres mikrofon, fire lamper i siden, samt lys i frontpanel. Bilen kan vippes en lille smule, for at give liv til filmen.

Kamerasøjlen, der står udenfor gulvet af hensyn til ryster skal placeres meget præcist i forhold til bilen, evt. ved hjælp af skabelon. Kabinettet skal være velventileret, da det er hovedtekniskab for udstillingen.

Udenfor dette område placeres to klippestationer.

Farveholdning som i Film-X



## Film-X on the road

### 2 stk klippestationer

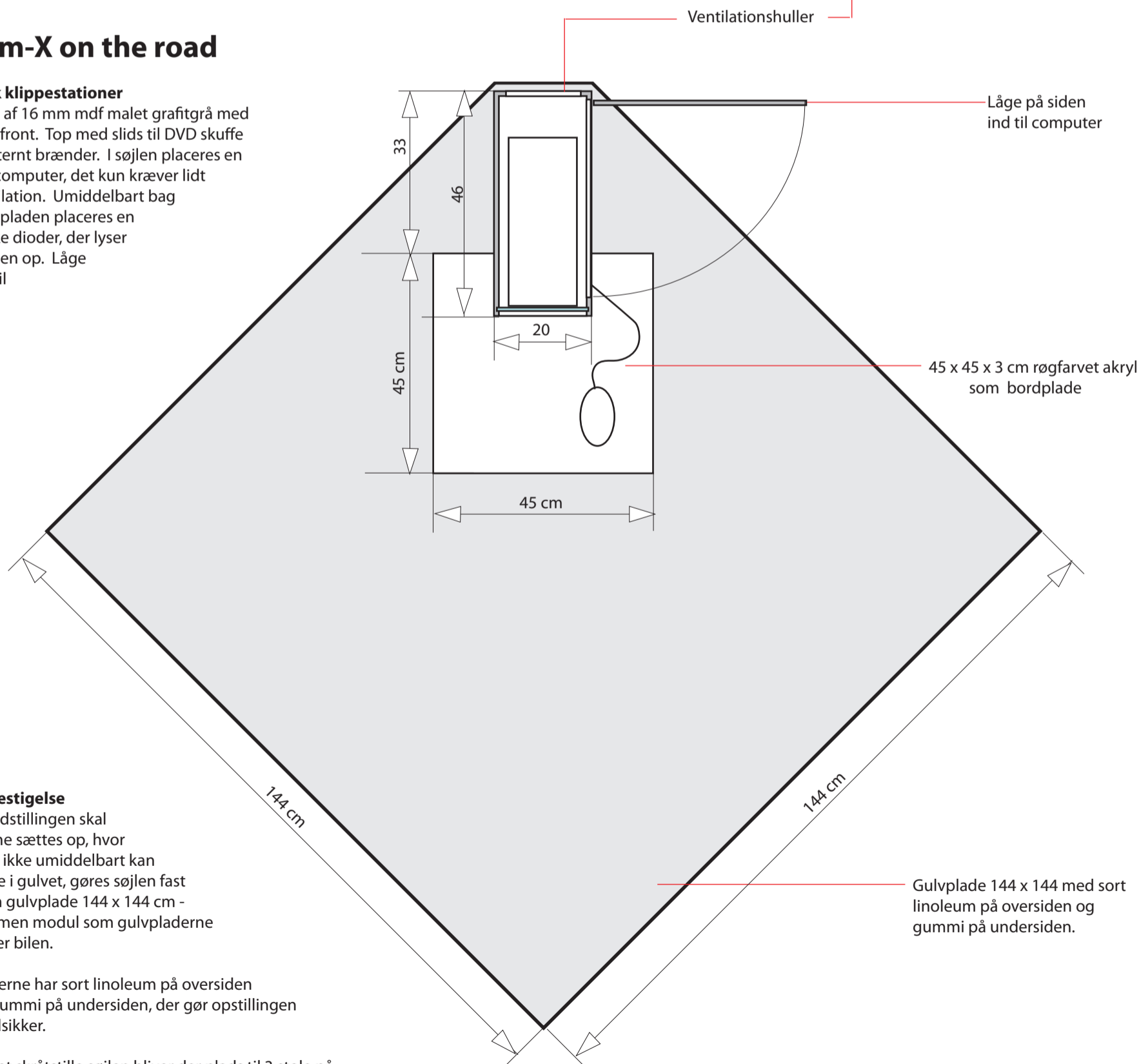
Søjle af 16 mm mdf malet grafitgrå med akrylfront. Top med slids til DVD skuffe i eksternt brænder. I søjlen placeres en lille computer, det kun kræver lidt ventilation. Umiddelbart bag akrylpladen placeres en række dioder, der lyser fronten op. Låge bagtil

### Befæstigelse

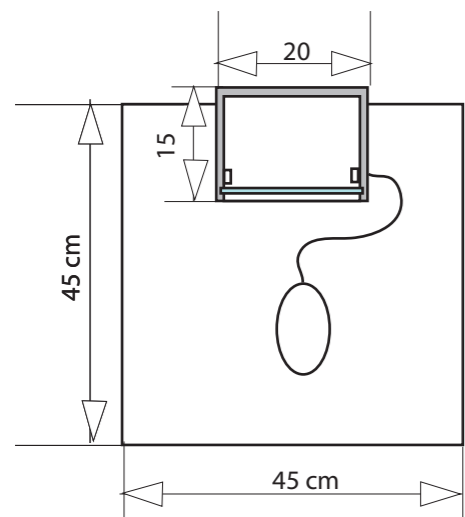
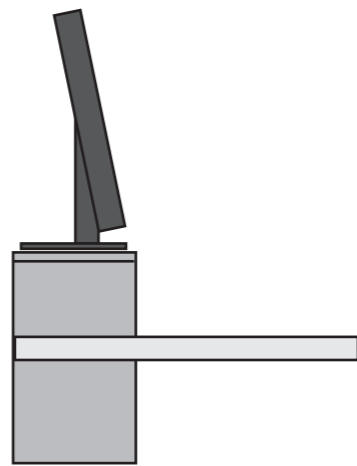
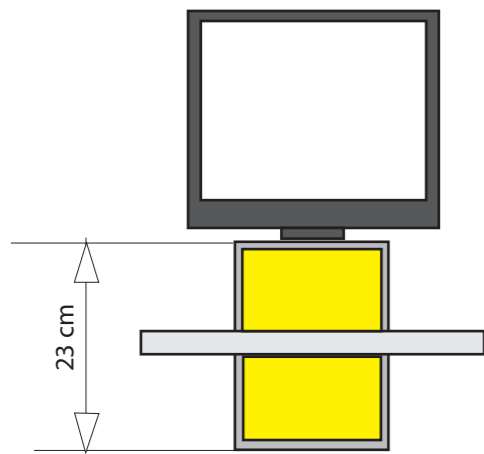
Da udstillingen skal kunne sættes op, hvor man ikke umiddelbart kan skrue i gulvet, gøres søjlen fast til en gulvplade 144 x 144 cm - sammen modul som gulvpladerne under bilen.

Pladerne har sort linoleum på oversiden og gummi på undersiden, der gør opstillingen skridsikker.

Ved at skråtstille søjlen bliver der plads til 3 stole på gulvet.



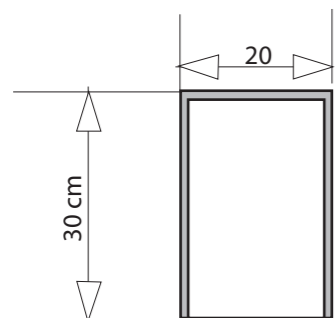
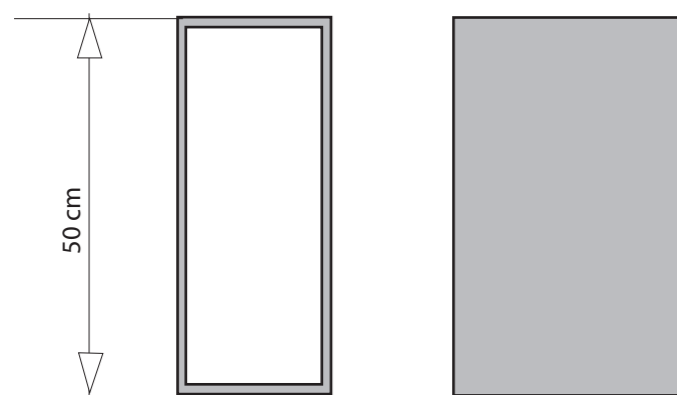
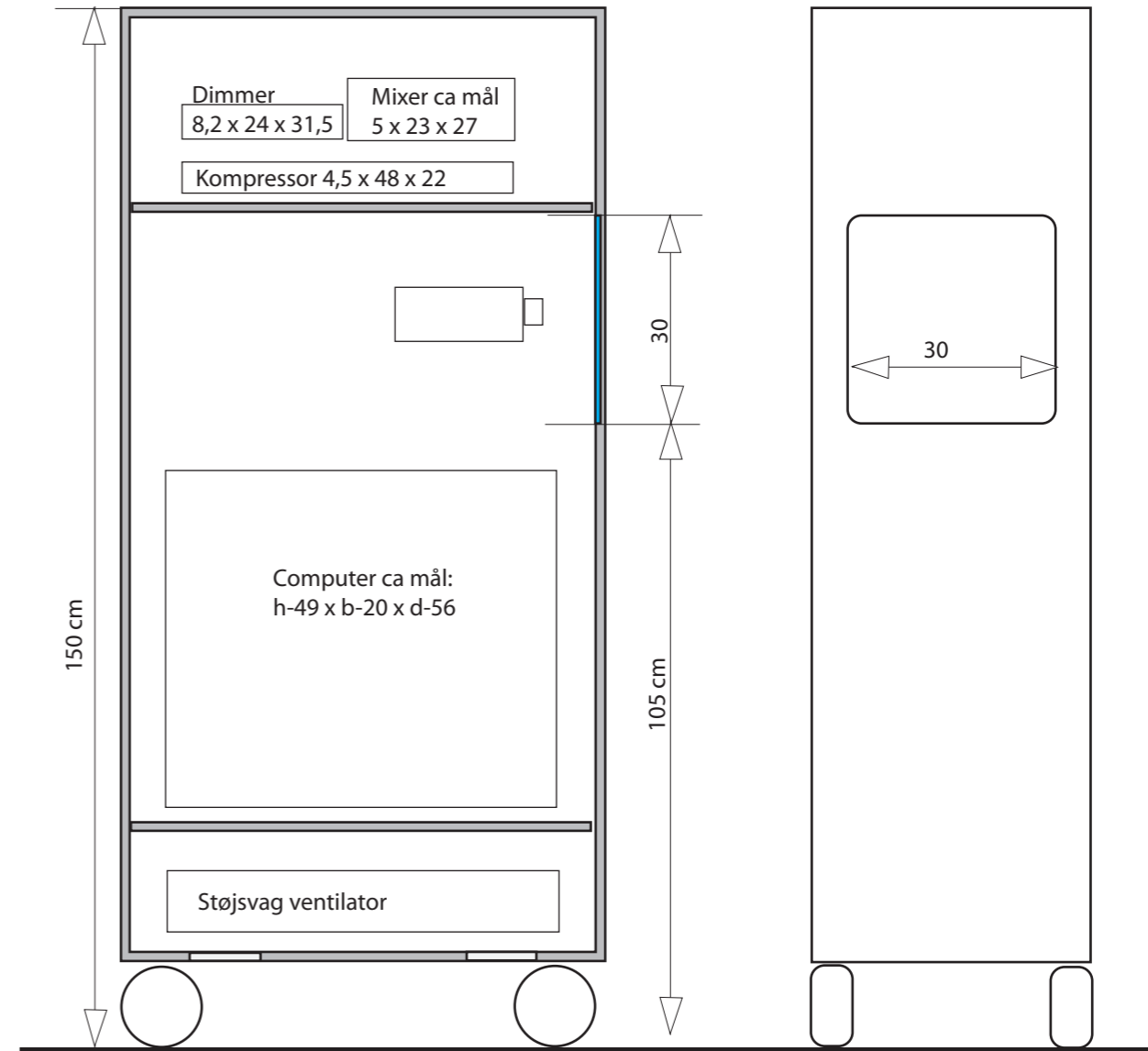
Gulvplade 144 x 144 med sort linoleum på oversiden og gummi på undersiden.



## Film-X on the road

**Bruger station til aktivitet**  
 Lille kabinet til montage på gitterrig  
 Lidt fladere en klippestationer  
 Der er monteret dioder bag akrylfronten

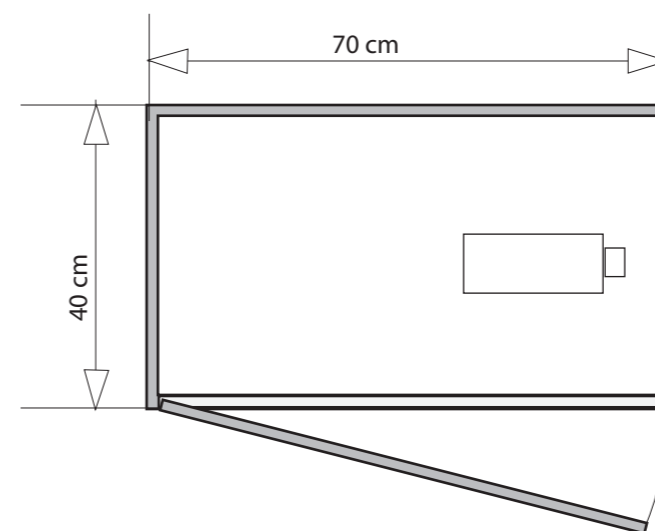
**Hardware**  
 15" skærm  
 Mus



**Kabinet til brænderstationer**  
 Lille kabinet til montage på gitterrig  
 16" MDF malet grafitgrå

Indeholder søjle til 5 brænderstationer  
 så man kan kopiere DVD'ere

Fronten er helt åben



**Kabinet til Kamera**  
 Kabinet er en flightcase, der ikke  
 emballeres yderligere.

Skal stå meget præcist og stabilt,  
 men bliver også tungt.

Transporteres oprejst på hjul,  
 placeres vha skabelon ved front  
 af gulvareal. Stilleskruer sikrer  
 at det står fast, evt suppleret med  
 beslag til gulv.

Der trækkes kabler fra bil til  
 kabinettet.